



22 " (54,6 cm) 10-Punkt Multitouch mit Edge to Edge Glas

Mit einer Full-HD 1920 x1080 Auflösung und einer projektive kapazitiv 10-Punkt Touch Technologie ausgestattet, liefert der ProLite T2235MSC, nahtlose und genaue Toucherlebnisse. Das integrierte VA Panel mit LED Hintergrundbeleuchtung bietet eine hervorragende Bildqualität mit einer außergewöhnlichen Farbwiedergabe auch bei großen Betrachtungswinkeln. Zudem besitzt der Monitor einen schwenkbaren Fuß. Dadurch kann der Benutzer das LCD flach auf dem Tisch betreiben. Die verschiedenen Videoeingänge machen den Monitor zum idealen Bildschirm für interaktive Anwendungen im Einsatz an Leitwarten, im Einzelhandel, an Glücksspielautomaten oder auch als Blickfang auf Messen.



### TOUCH TECHNOLOGIE - KAPAZITIV

Diese Technologie nutzt ein Sensor-Netz von mikrofeinen Drähten die in der Glassoberfläche integriert sind. Durch Berührung der Scheibe werden elektrische Signale verändert und dadurch kann die Touch-Position errechnet und an den Controller weitergegeben werden. Die Glas-Oberfläche dieser Technologie ist äußerst langlebig, die Touch-Funktionalität bleibt unberührt, selbst wenn das Glas zerkratzt ist. Es bietet eine perfekte Bildwiedergabe und kann mit den Fingern (auch mit Handschuhen) oder magnetischen Stiften bedient werden.



### VA PANEL

Die VA Panel Technologie bietet einen hohen Kontrast und gute Farbbrillanz bei einem viel größeren Einblickwinkel als bei der standard TN-Panel Technologie.

## 1. DISPLAY EIGENSCHAFTEN

BILDDIAGONALE	21.5"; 54.6cm
TOUCHSCREEN TECHNOLOGIE	kapazitiv, multitouch (10 kompatible Touch Punkte - HID, nur wenn das Betriebssystem das unterstützt), Aktivierung durch Finger oder Stift
PANEL	VA LED-Backlit
ARBEITSFLÄCHE H X B	267.8 x 476.1 mm; 10.5" x 18.7"
REAKTIONSZEIT	6 ms
KONTRASTVERHÄLTNIS	12 000 000 : 1 ACR
KONTRASTVERHÄLTNIS	3 000 : 1 mit touch panel
HELLIGKEIT	250 cd/m <sup>2</sup> typisch
HELLIGKEIT	225 cd/m <sup>2</sup> mit touch panel
BLICKWINKEL	horizontal/vertikal: 176° / 176°; rechts/links: 88° / 88°; nach oben/unten: 88° / 88°
DARSTELBARE FARBEN	16.7 Mio.
PIXELABSTAND H x V	0.248 x 0.248 mm
PHYSIKALISCHE AUFLÖSUNG	Full HD 1080p, 1920 x 1080 ( 2.1 megapixel)
HORIZONTALFREQUENZ	30 - 80 KHz
VERTIKALFREQUENZ	55 - 75 Hz
SYNCHRONISATIONSTYPEN	Separate Sync
BILDFORMAT	16 : 9
LICHTDURCHLÄSSIGKEIT	90%

## 2. SCHNITTSTELLEN & ANSCHLÜSSE

ANALOG SIGNALEINGANG	VGA
DIGITAL SIGNALEINGANG	DVI-D, DisplayPort
SONSTIGE	USB (für die Touchfunktion)

## 3. BESONDERHEITEN

PLUG & PLAY	VESA DDC2B™
PARAMETER-EINSTELLUNG	On-Screen-Display in 10 Sprachen (EN, FR, DE, NL, PL, RU, JP, IT, CZ, Chinesisch - vereinfachter und traditioneller) und 5 Tasten Bedienfunktion (Menu, Heraufscrollen/ Audio, Nach unten scrollen/ i-Style Colour, Auswahl/ Eingabequelle, Power)
EINSTELLBARE PARAMETER	Bildeinstellungen (Kontrast, Helligkeit, ACR, ECO Modus, OD), Eingabeauswahl, Audio (Lautstärke, Stumm, Audio Eingabe), Farbe, Informationen, Manuelle Bildanpassung (H./V.-Position, Takt, Schärfe, Phase, Video Modus, Blauton Reduzierung, X-Res Technologie), OSD (Sprache, OSD-Position, OSD-Auszeit, OSD-Hintergrund, Start Logo, LED), Abruf
LAUTSPRECHER	2 x 2 W (Stereo)
DIEBSTAHL SICHERUNG	Kensington-lock™
SICHERHEIT	CE, TÜV-Bauart, VCCI-B, CU
NEIGUNGSWINKEL	15° nach oben; 70° nach unten

VESA MOUNTING	100 x 100 mm
FARBE	Schwarz

## 4. ZUBEHÖR

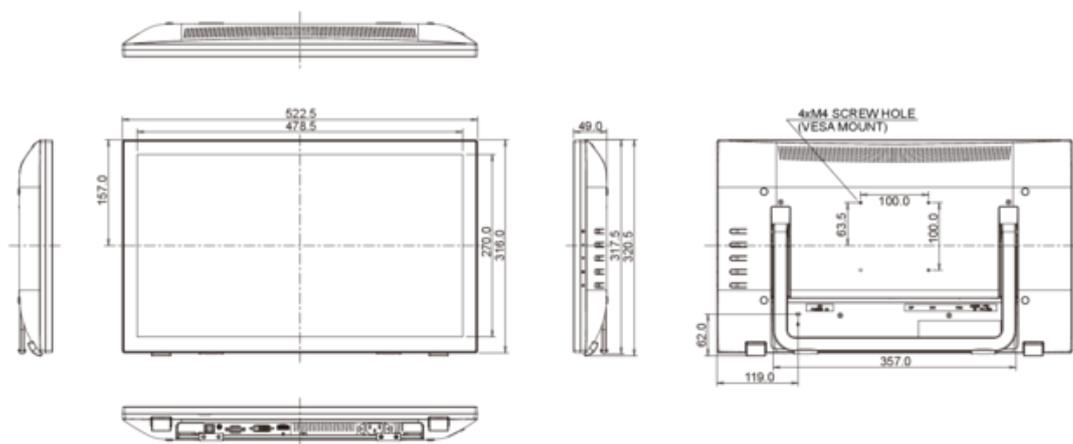
TREIBER	multi-touch: Windows7/8/10 (HID compliant), single-touch: Vista, Linux
ZUBEHÖR IM LIEFERUMFANG	Strom-, DVI-D-, USB-, Audio, Sicherheits-Handbuch, Leitfaden zur Inbetriebnahme

## 5. POWER-MANAGEMENT

STROMVERSORUNG	AC 100 - 240 V, 50 / 60 Hz
NETZTEIL	intern
LEISTUNGS-AUFNAHME	21 W typisch; max. 0.5 W im Power Management Modus
POWER MANAGEMENT	VESA DPMS

## 6. ABMESSUNGEN & GEWICHT

MASSE B x H x T	522.5 x 320.5 x 49 mm
GEWICHT	5 kg



Alle Warenzeichen sind eingetragene Handelsmarken. Irrtum und Änderungen in den Spezifikationen vorbehalten. Alle LCD's erfüllen die ISO-9241-307:2008 Pixelfehlerklasse.