

Produktdatenblatt RONDOSOL-IF

Art. Nr. 514647

Vorteil



- Zeitloses Spüledesign
- Optionales Zubehör erhältlich
- Eleganter IF-Flachrand für flächenbündigen oder aufliegenden Einbau

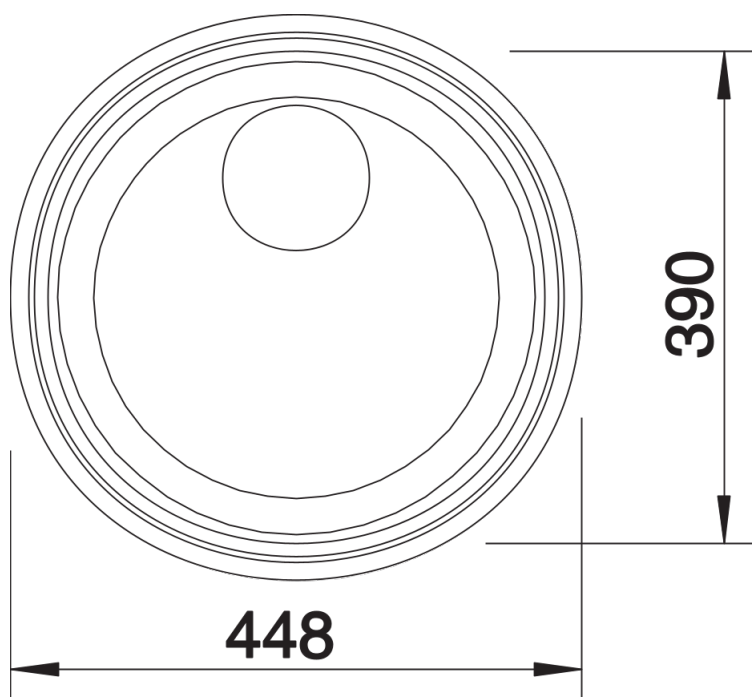
Planungshinweise

- Ausschnitt für IF-Flachrand von oben auf Arbeitsplatte aufliegend
- Ausschnitt-Daten für alle Einbauverfahren finden Sie in unserem Internet-Download
- Flächenbündiger Einbau

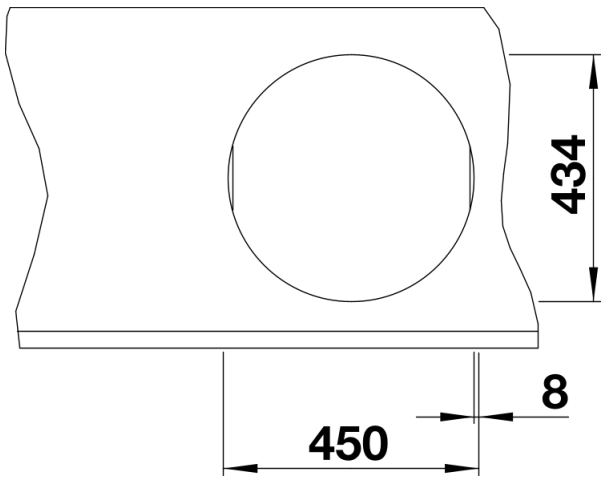
Lieferumfang

- Ablaufaufgarnitur mit Raumsparrohr
- 3 ½" Korbventil

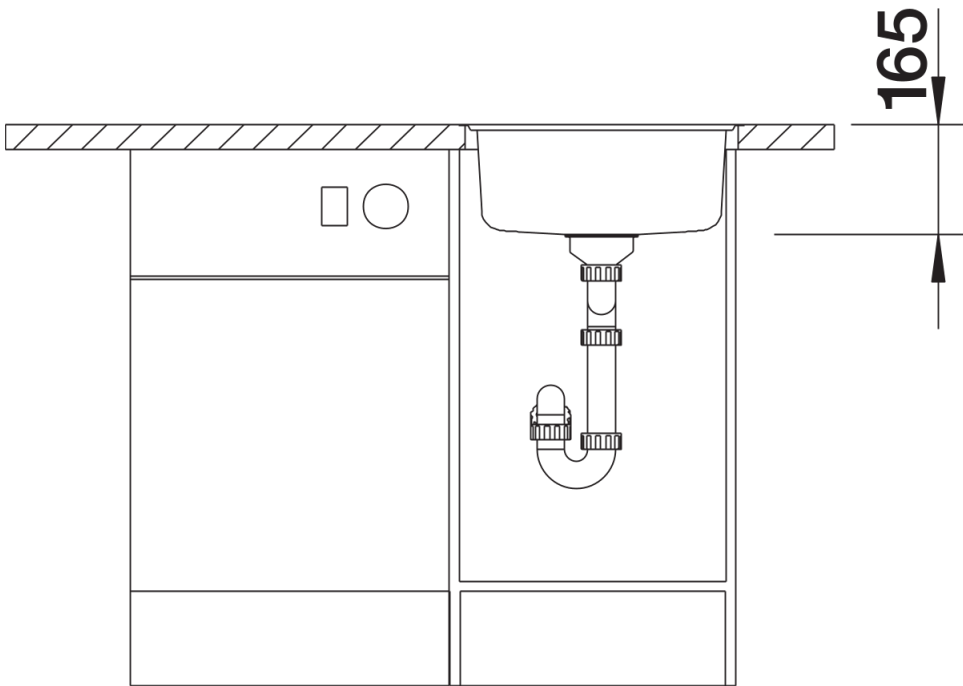
Details



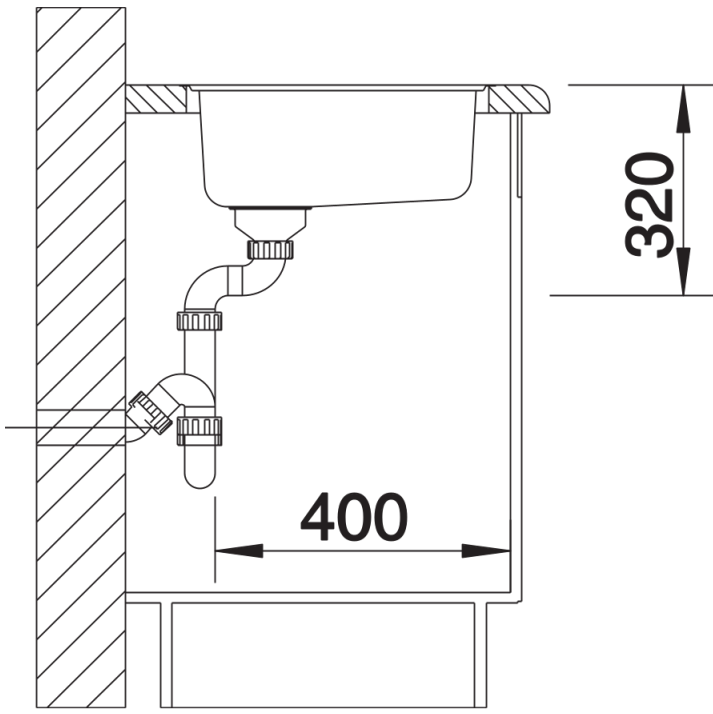
Aufsicht



Ausschnitt



Frontansicht



Seitenansicht