

Produktdatenblatt DALAGO 45

Art. Nr. 517160

Vorteil



- Großes Becken für maximalen Komfort auf kleinem Raum
- Durchgehende Batteriebänke schützen die Arbeitsplatte vor Wassertropfen
- Modernes Design mit klarer Linienführung
- Funktionales Zubehör optional erhältlich

Farben



Verfügbare Farben

schwarz
anthrazit
felsgrau
alumetallic
perlgrau
weiß
jasmin
tartufo
cafe

SILGRANIT weiß

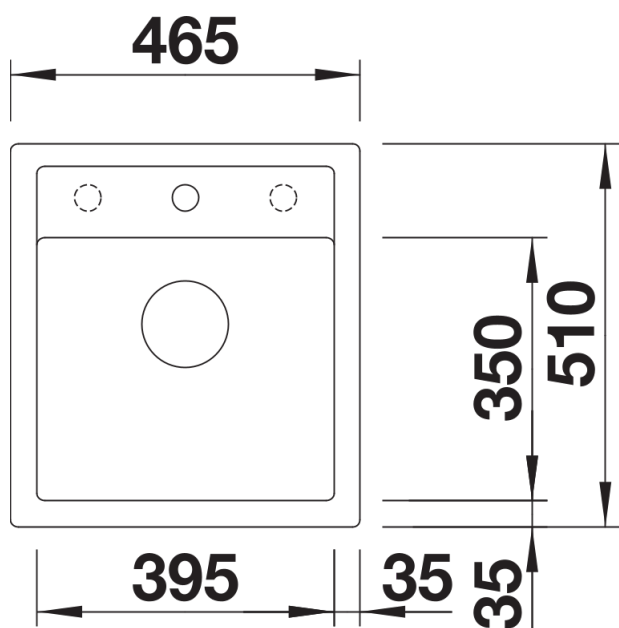
Planungshinweise

- Bei Unterbau-Montage benötigen Sie spezielle Halteelemente.

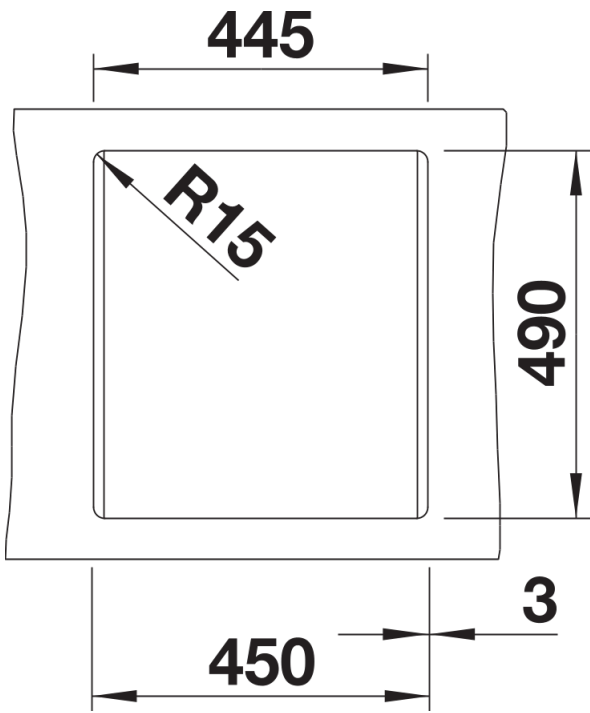
Lieferumfang

- Ablaufgarnitur mit Raumsparrohr
- 3 ½" Korbventil mit Abлаuffernbedienung (Drehbetätigung)

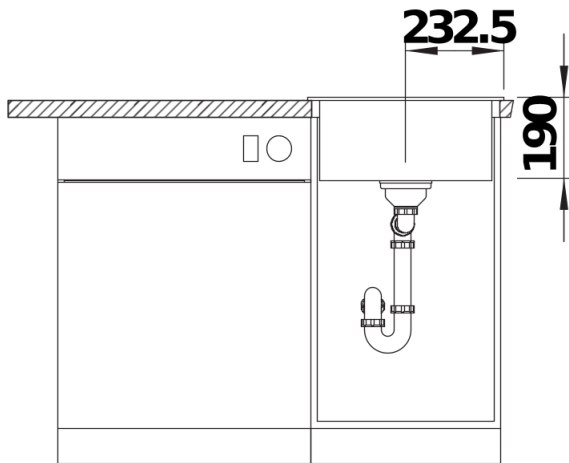
Details



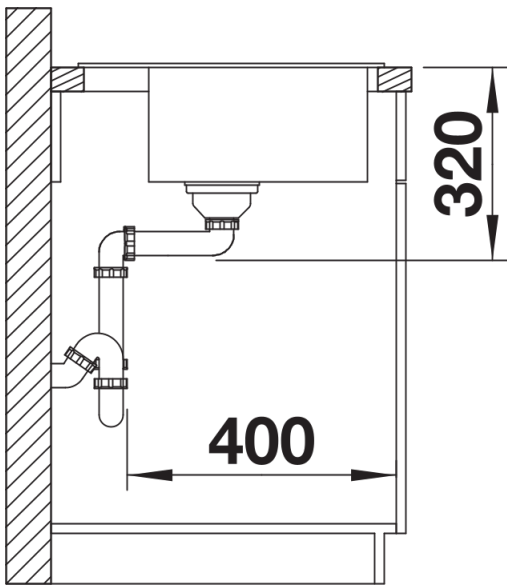
Aufsicht



Ausschnitt



Frontansicht



Seitenansicht