

Produktdatenblatt SELECT II 60/3 Orga

Art. Nr. 526209

Vorteil



- Komplette Raumnutzung des Spülenunterschrankes dank maßlich abgestimmter Lösungen, im Einklang mit Spüle und Armatur
- Breite Modellpalette für die gängigsten Schrankmaße
- Flexible Universalboxen in der Organisationsschublade sorgen für noch mehr Ordnung
- Vielfältige und verschiedene Abfalltrennmöglichkeiten durch flexible Eimerkombinationen
- Einfache Montage ohne Messen, Anzeichnen oder Vorbohren
- Optional erhältliches Zubehör ergänzt das System zu einer individuellen Lösung
- Modernes Design mit hochwertigem Aluminium
- Leichte Reinigbarkeit aller Teile dank großer und glatter Flächen

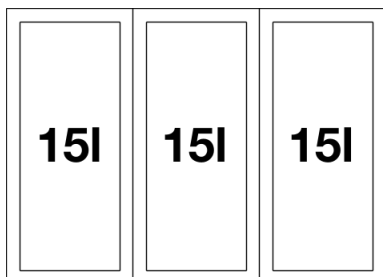
Planungshinweise

- Einbauhöhe 456 mm (eingesetzte Universalboxen sind verschiebbar um ggf. Ablaufgarnitur auszuweichen), Einbautiefe 400 mm, notwendiges Schrankinnenmaß für Auszugsschienen 450 mm.
- Es werden Fronttüren ohne Scharniere und Bohrungen benötigt. Griffanordnung beachten.
- Auch für Einbau in Unterschränke mit Kassettentüren ab 40 mm Rahmen geeignet.
- Beachten Sie bei der Planung die Einbauhöhe des Abfallsystems, Einbautiefe der Spüle und das daraus resultierende Mindestmaß für den Unterschrank.
- Mindestens empfohlene Sockelhöhe für den Einbau von MOVEX: 100 mm.

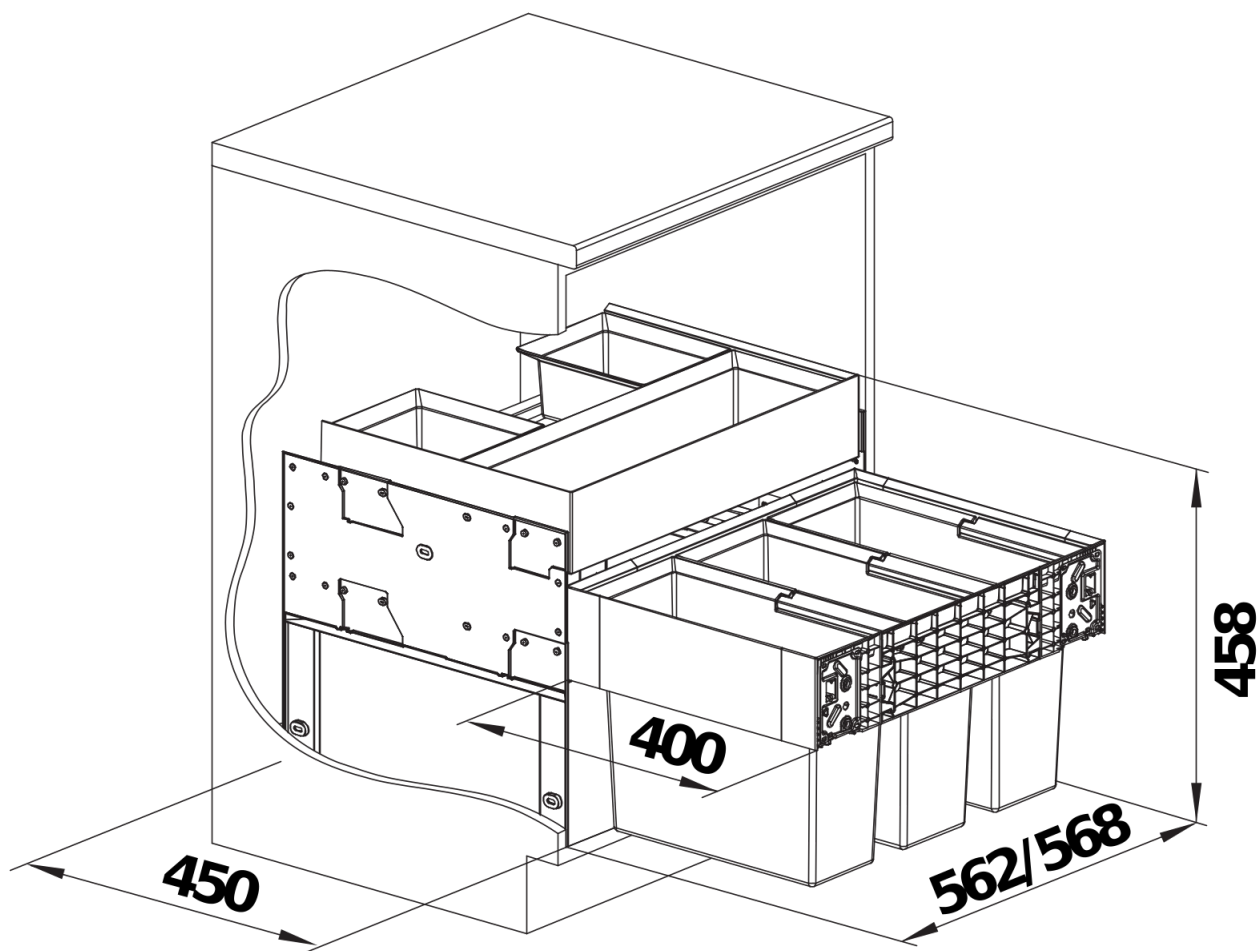
Lieferumfang

- Auszugssystem zur Frontanbindung
- Organisationsschublade
- 3 x 15 l Eimer

Details



Aufsicht



PRODUKT_3D