

Produktdatenblatt DINAS 8 S

Art. Nr. 523376

Vorteil

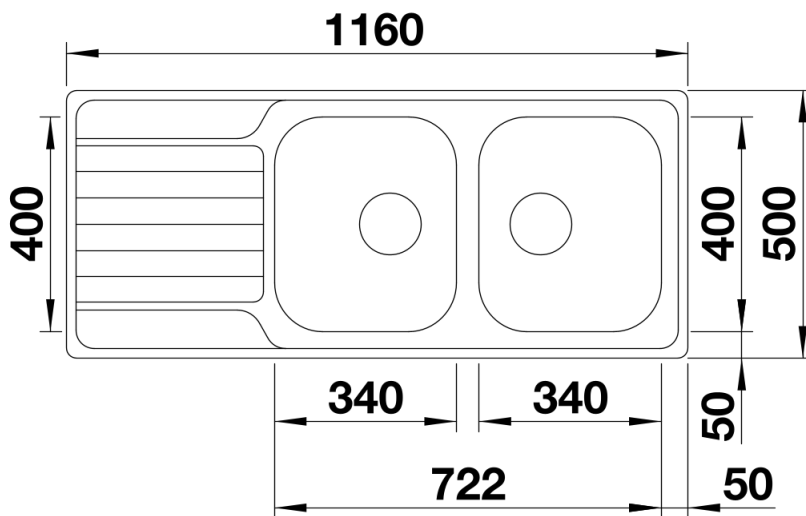


- Harmonische, zeitlose Gestaltung
- Mit zwei geräumigen Becken
- Funktionale Abtropffläche
- Reversibel einbaubar
- 3 ½" Korbventil

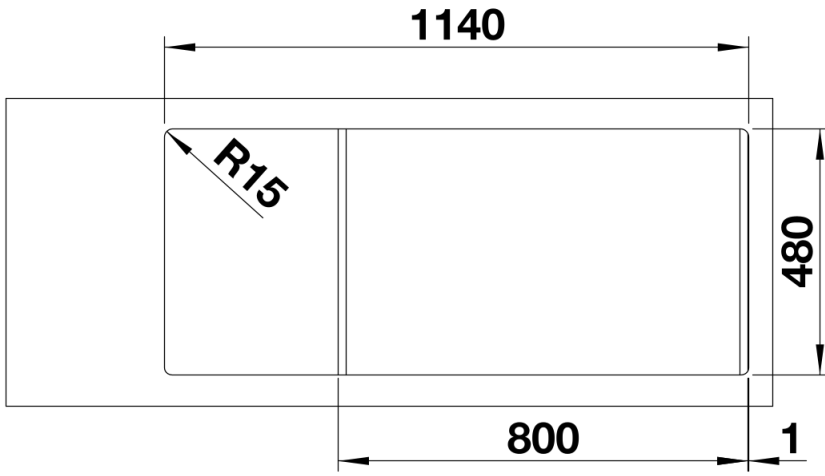
Lieferumfang

- Ablaufgarnitur mit Raumsparrohr
- 2 x 3 ½" Korbventil
- Dichtung

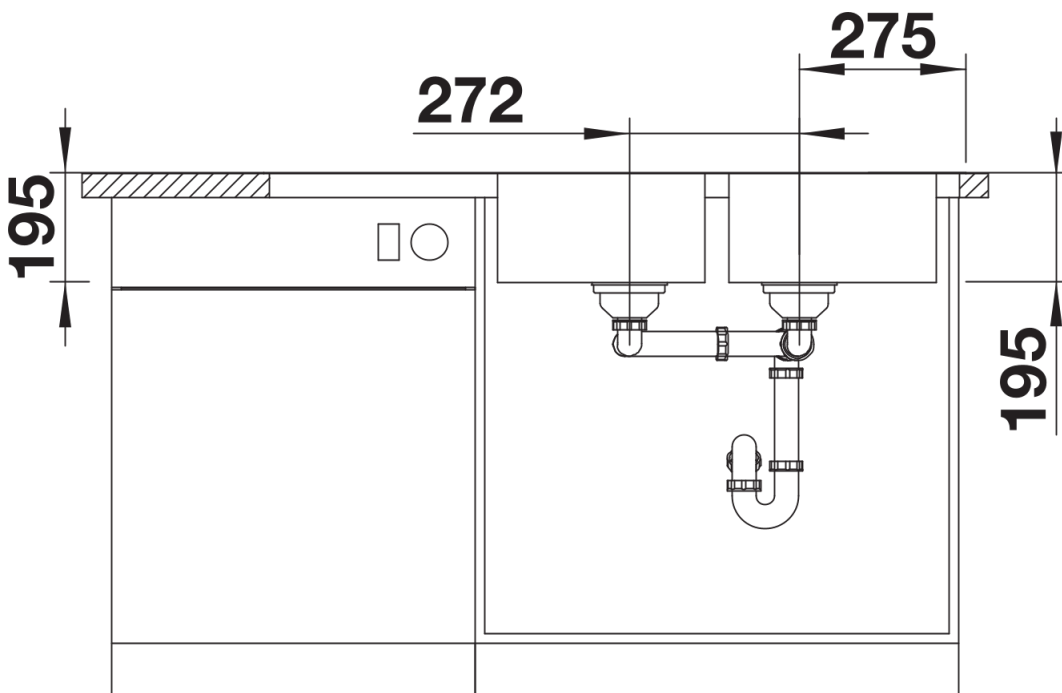
Details



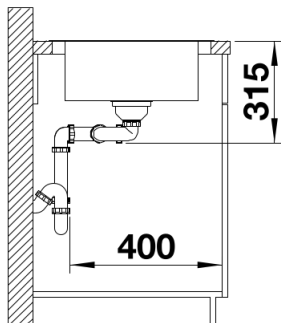
Aufsicht



Ausschnitt



Frontansicht



Seitenansicht