

## Produktdatenblatt METRA 6 S-F

Art. Nr. 519115

### Vorteil

---



- Junge, geradlinige Gestaltung
- Attraktive Linie im konsumigen Segment
- Besonders geräumiges Hauptbecken bietet unübertroffen viel Platz beim Spülen
- Zusatzbecken mit Edelstahlschale sorgt für hohen Komfort beim Arbeiten
- Funktionale Abtropffläche auch als Arbeitsfläche nutzbar
- Reversibel einbaubar

### Farben

---



#### Verfügbare Farben

anthrazit  
felsgrau  
alumetallic  
weiß  
jasmin  
cafe

SILGRANIT® PuraDur® weiß

## Planungshinweise

---

- Ausschnitt-Daten für alle Einbauverfahren finden Sie in unserem Internet-Download

## Lieferumfang

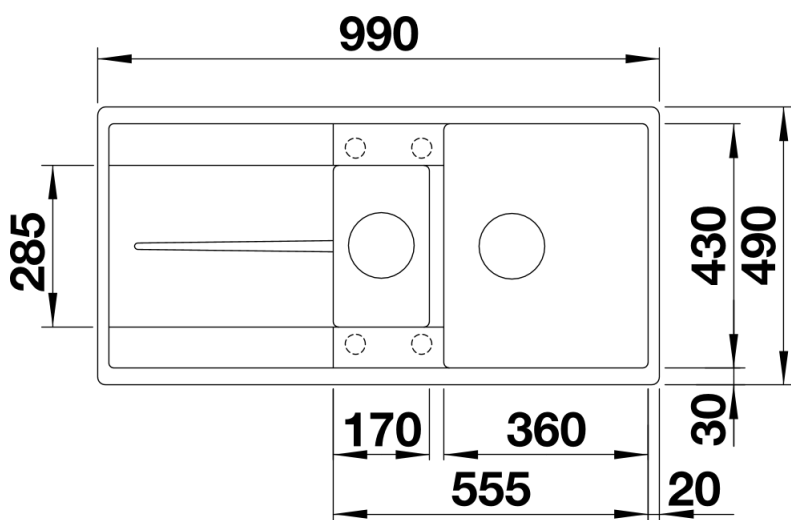
---

- Multifunktionsschale aus Edelstahl, Ablaufgarnitur mit Raumsparrohr, 2 x 3 1/2" Korbventil mit Ablauffernbedienung (Drehbetätigung) für das Hauptbecken

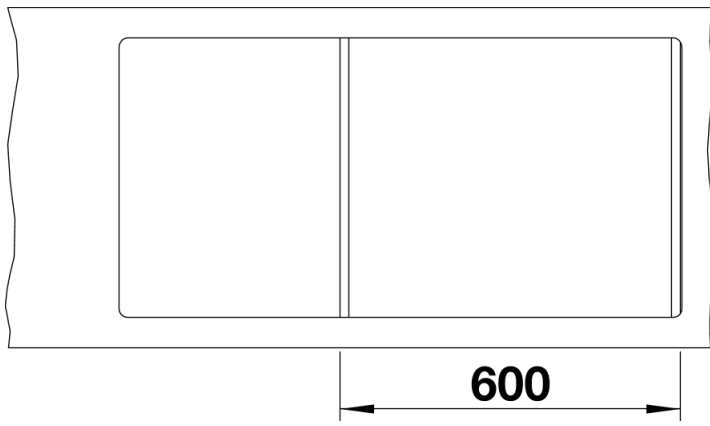
217796 - Multifunktionsschale aus Edelstahl

## Details

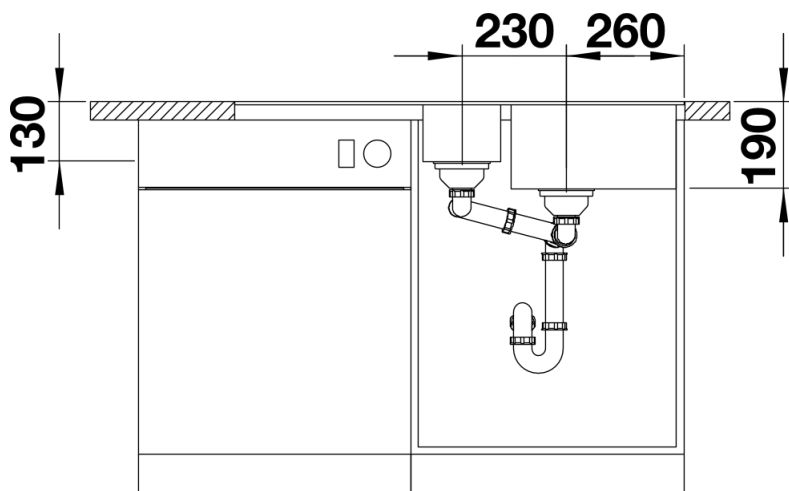
---



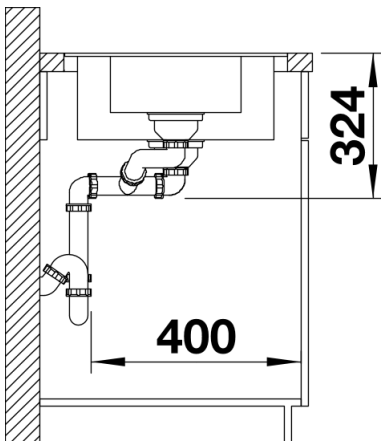
Aufsicht



Ausschnitt



Frontansicht



Seitenansicht