

Produktdatenblatt ELON 45 S

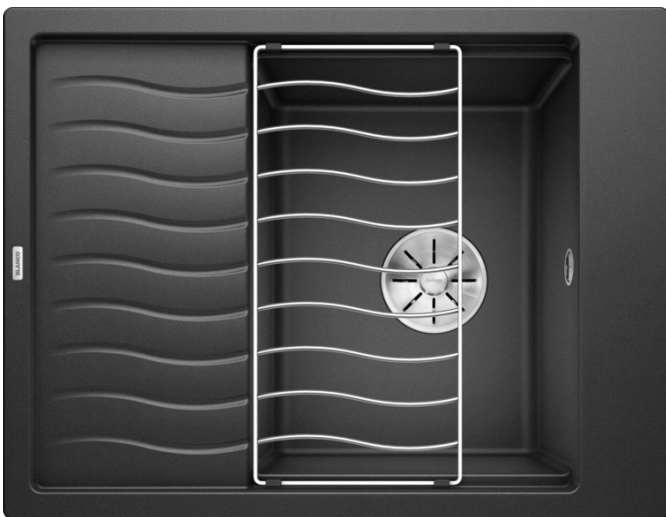
Art. Nr. 524824

Vorteil



- Kompakte Einbeckenspüle, besonders für kleine Küchen geeignet
- Maximal großes Becken
- Innovativ: Erweiterbare Abtropffläche durch verschiebbares Tropfgitter aus Edelstahl
- Modernes, wellenförmiges Design von Spüle und Zubehör, perfekt aufeinander abgestimmt
- Multifunktionales Tropfgitter aus Edelstahl im Lieferumfang enthalten
- Hochwertige Ausstattung mit Ablaufsystem InFino - elegant integriert und besonders pflegeleicht
- Seitliche Batteriebank, praktisch auch zum Vorfenstereinbau
- Reversibel einbaubar

Farben



Verfügbare Farben

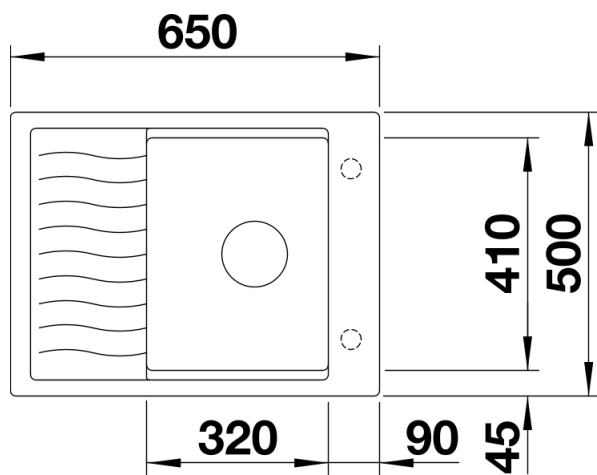
schwarz
anthrazit
felsgrau
alumetallic
perlgrau
weiß
jasmin
tartufo
cafe

SILGRANIT anthrazit

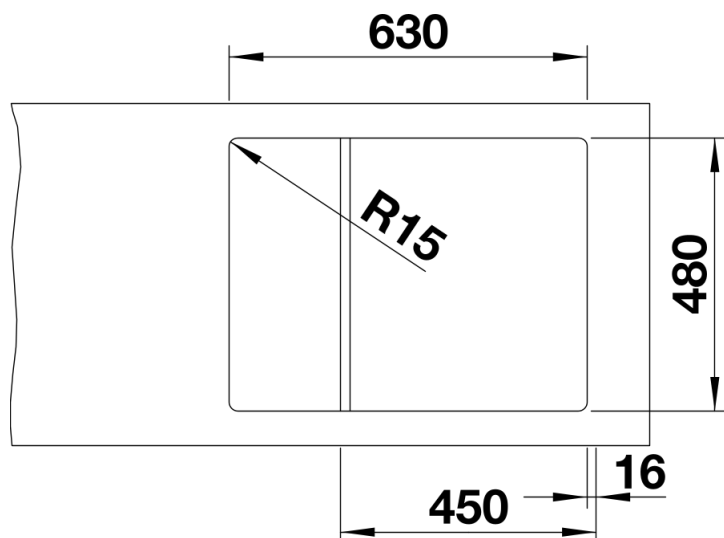
Lieferumfang

- Tropfgitter aus Edelstahl
- Ablaufgarnitur mit Raumsparrohr
- 3 ½" InFino-Korbventil

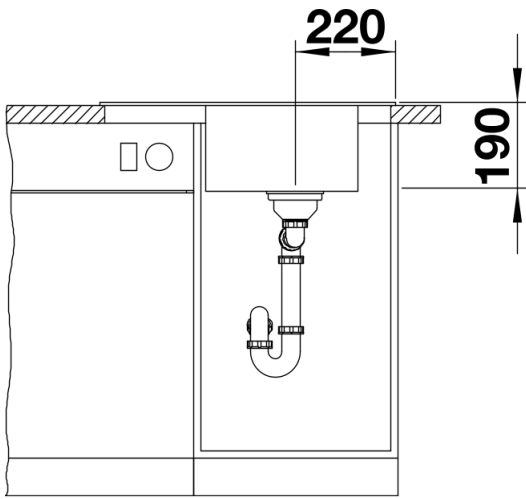
Details



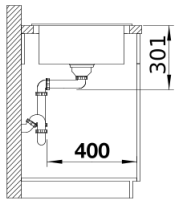
Aufsicht



Ausschnitt



Frontansicht



Seitenansicht