

Produktdatenblatt LEGRA 45 S

Art. Nr. 522201

Vorteil



- Klassische Linienführung kombiniert mit moderner Funktionalität
- Geräumiges Hauptbecken
- Reversibel einbaubar

Farben



Verfügbare Farben

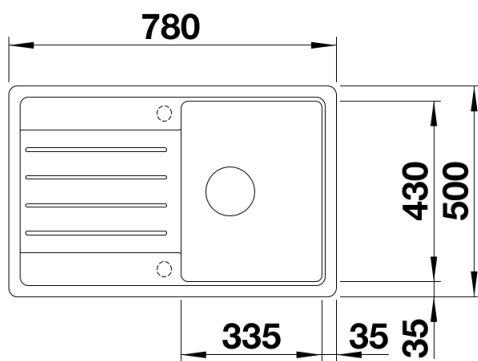
schwarz
anthrazit
alumetallic
weiß
jasmin
cafe

SILGRANIT anthrazit

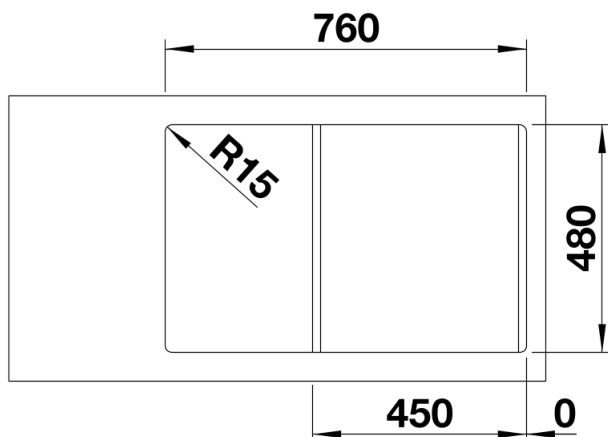
Lieferumfang

- Ablaufgarnitur mit Raumsparrohr
- 3 1/2" Korbventil

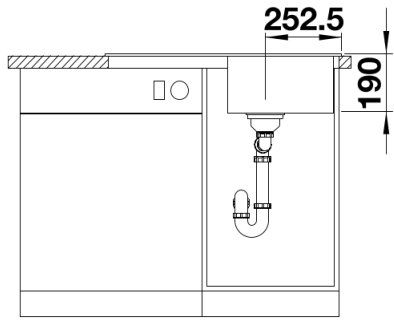
Details



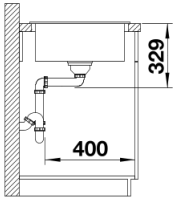
Aufsicht



Ausschnitt



Frontansicht



Seitenansicht