

## Produktdatenblatt ZENAR 45 S-F

Art. Nr. 523833

### Vorteil

---



- Besonders großes Becken, geräumige Abtropffläche
- Durchgehende Batteriebank bietet viel Platz
- Funktionsebene mit fließendem Übergang zur Abtropffläche
- Funktionales Zubehör optional erhältlich
- Edel und hygienisch: der verdeckte Überlauf C-overflow
- Flächenbündige Ausführung

### Farben

---



#### Verfügbare Farben

schwarz  
anthrazit  
felsgrau  
alumetallic  
weiß  
jasmin  
cafe

SILGRANIT felsgrau

## Planungshinweise

---

- ∅ = vorgefräste Bohrungen zum Durchschlagen

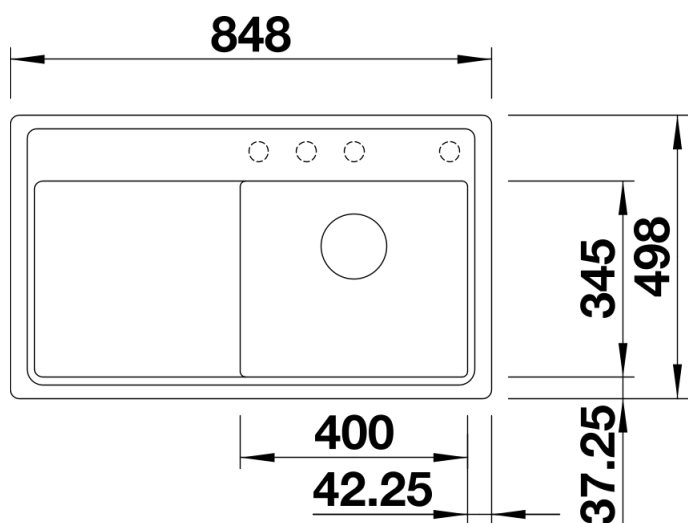
## Lieferumfang

---

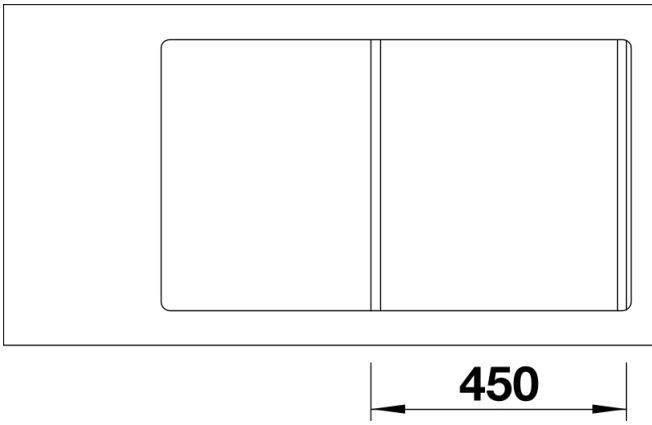
- Ablaufgarnitur mit Raumsparrohr
- 3 ½" InFino-Korbventil mit Abлаuffernbedienung (Drehbetätigung)

## Details

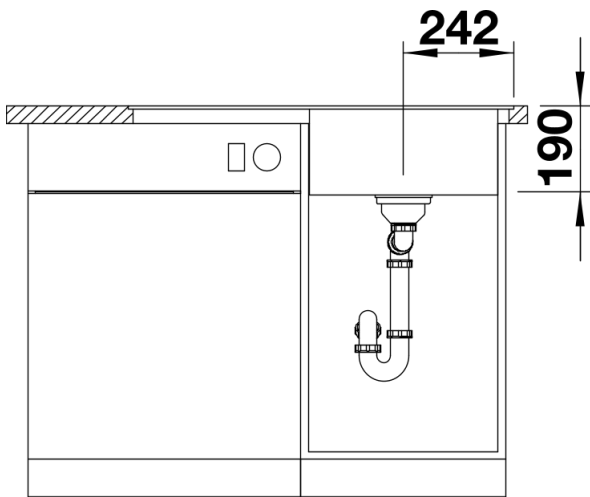
---



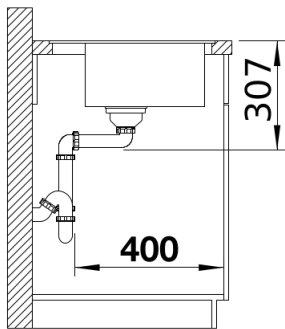
Aufsicht



Ausschnitt



Frontansicht



Seitenansicht