

## Produktdatenblatt ZIA XL 6 S Compact

Art. Nr. 526019

### Vorteil

---



- Modernes Design mit klarer Linienführung
- Maximaler Spülkomfort durch extra großes Becken
- Kompaktes Außenmaß durch verkürzte Abtropffläche
- Reversibel einbaubar

### Farben

---



#### Verfügbare Farben

schwarz  
anthrazit  
felsgrau  
alumetallic  
perlgrau  
weiß  
jasmin  
tartufo  
cafe

SILGRANIT schwarz

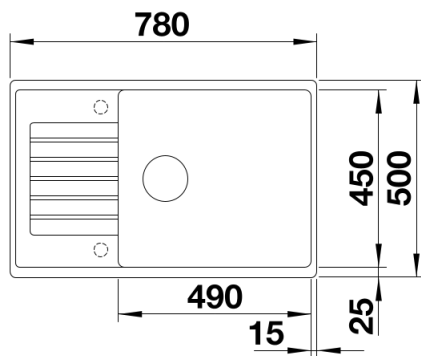
## Lieferumfang

---

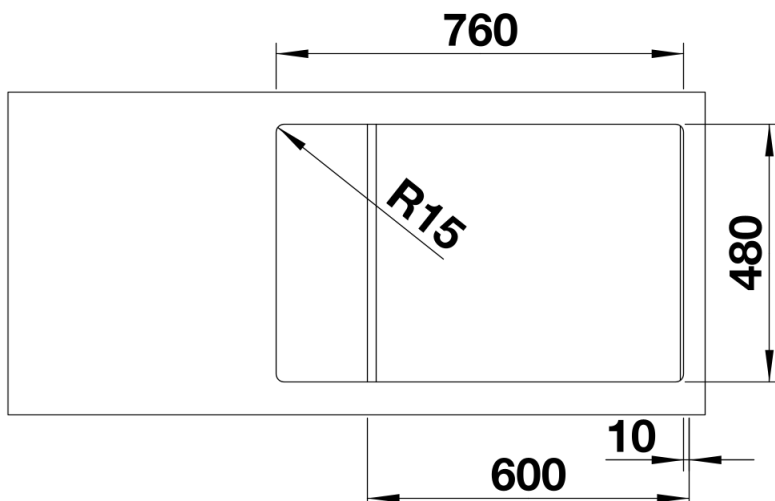
- Ablaufgarnitur mit Raumsparrohr
- 3 1/2" Korbventil

## Details

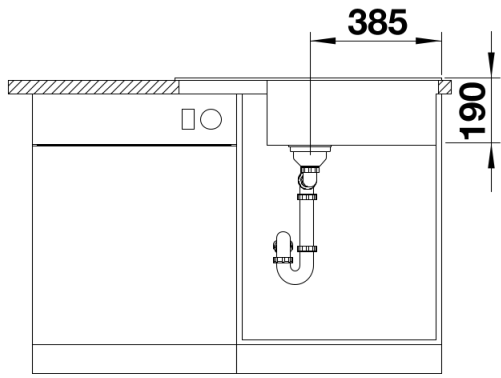
---



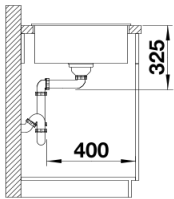
## Aufsicht



## Ausschnitt



Frontansicht



Seitenansicht