

## Produktdatenblatt DINAS XL 6 S Compact

Art. Nr. 525121

Vorteil

---



- Harmonische, zeitlose Gestaltung
- Besonders geräumiges XL-Becken
- Kompakte Abtropffläche
- Reversibel einbaubar
- 3 ½" Korbventil

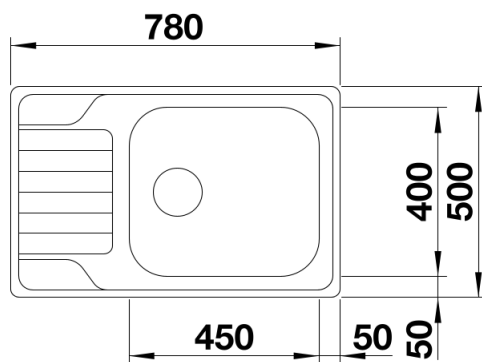
## Lieferumfang

---

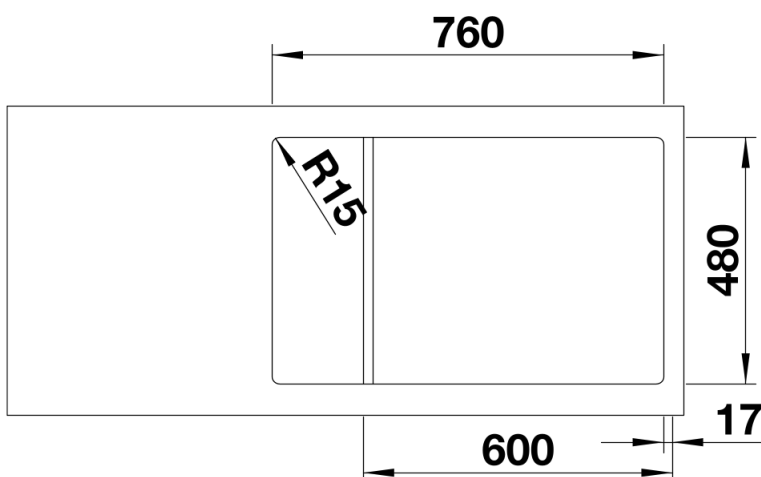
- Ablaufgarnitur mit Raumsparrohr
- 3 1/2" Korbventil
- Dichtung

## Details

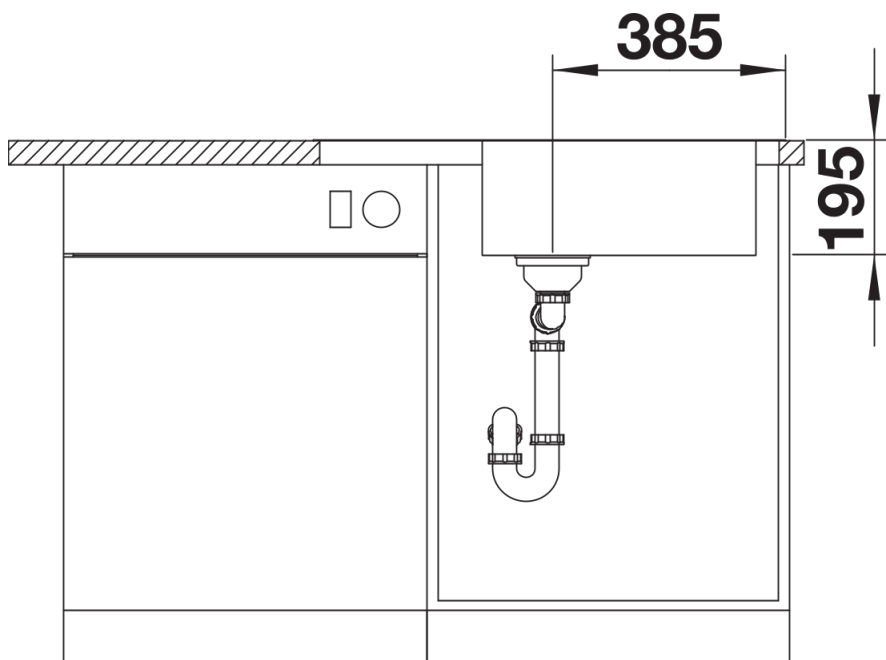
---



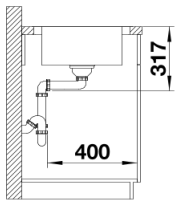
## Aufsicht



## Ausschnitt



Frontansicht



Seitenansicht