

## Produktdatenblatt SUBLINE 400-U

Art. Nr. 523426

### Vorteil

---



- Unterbaubecken für gestalterisch hohe Ansprüche
- Zeitlos elegante, geradlinige Beckenform
- Komplettes System für vielseitige Planungen mit großen und kleinen Becken
- Hochwertige Ausstattung mit Überlauf C-overflow und Ablaufsystem InFino - elegant integriert und besonders pflegeleicht
- Vielseitiges Zubehör optional erhältlich

### Farben

---



#### Verfügbare Farben

schwarz  
anthrazit  
felsgrau  
alumetallic  
weiß  
jasmin  
tartufo  
cafe

SILGRANIT weiß

## Planungshinweise

---

- Tiefe: 190 mm
- Radius Ausschnitt: 10 mm
- Hinweis:
  - Im Lieferumfang der einzelnen Becken ist die jeweils passende Ablaufgarnitur enthalten.
  - Ablaufverbindungen zum Kombinieren von zwei Einzelbecken bitte separat bestellen.

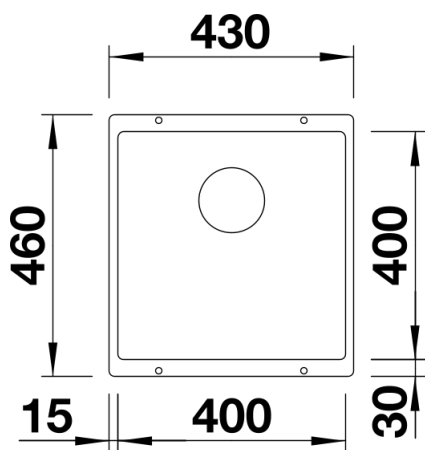
## Lieferumfang

---

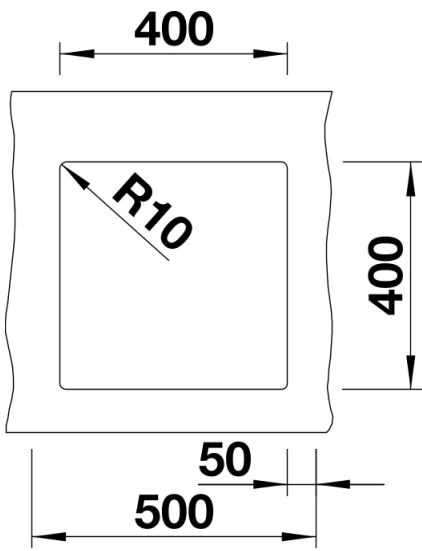
- Ablaufgarnitur mit Raumsparrohr
- 3 ½" InFino-Korbventil
- Befestigungsset

## Details

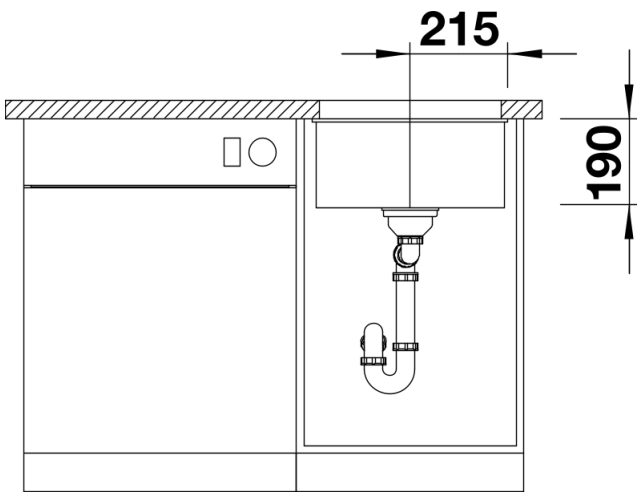
---



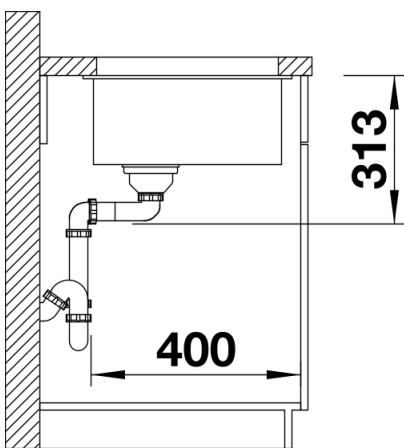
Aufsicht



Ausschnitt



Frontansicht



Seitenansicht