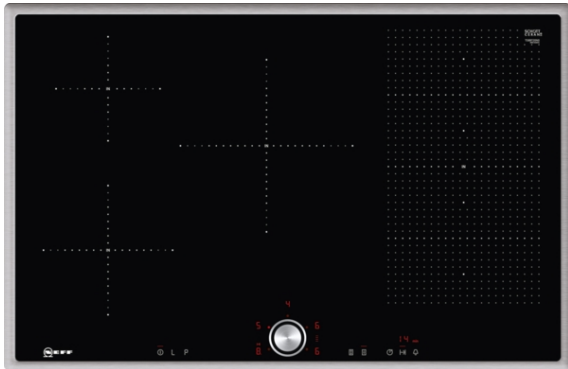


TBT5820N
 T58BT20N0
 AUTARKES FLEXINDUCTION-KOCHFELD MIT TWISTPAD

BEDIENUNG



Autarkes FlexInduction-Kochfeld mit TwistPad Bedienung.

- ✓ Induktion - Die Hitze wird bei der Induktionsbeheizung direkt im Kochgeschirr erzeugt für präzises, punktgenaues Kochen ohne Nachgaren.
- ✓ FlexInduction - Die Flexzone bietet die flexible Platzierung Ihrer Töpfe und Pfannen und erhitzt das Kochgeschirr genau an dieser Stelle.
- ✓ Das TwistPad® ist ein magnetischer abnehmbarer Bedienknopf, mit dem sich alle Kochzonen präzise und komfortabel regeln lassen.
- ✓ PowerMove - die Flexzone wird in drei Heizzonen aufgeteilt: vorne Kochen, in der Mitte Köcheln und hinten Warmhalten.

Ausstattung

Technische Daten

Gerätetyp : Kochstelle Glaskeramik
 Bauform : Eingebaut
 Energiequelle : Elektro
 Anzahl der Kochzonen, die gleichzeitig benutzt werden können : 5
 Nischenmaße (mm) : 55 x 780-780 x 500-500
 Gerätebreite (mm) : 795
 Abmessungen des Gerätes (mm) : 55 x 795 x 517
 Nettogewicht (kg) : 16,0
 Bruttogewicht (kg) : 17,0
 Restwärmeanzeige : Getrennt
 Lage der Steuerung : Vorne
 Hauptoberflächenmaterial : Glaskeramik
 Oberflächenfarbe : Edelstahl, schwarz
 Rahmenfarbe : Edelstahl
 Approbationszertifikate : AENOR, CE
 Länge Anschlusskabel (cm) : 110
 EAN-Nummer : 4242004195771
 Elektroanschlußwert (W) : 7400
 Spannung (V) : 220-240
 Frequenz (Hz) : 60; 50



4 242004 195771

Sonderzubehör

Z9410X1 Bräter aus Edelstahl mit Glasdeckel
 Z9415X1 Dampfeinsatz für Edelstahlbräter
 Z9417X2 Teppan Yaki (groß)
 Z9442X0 4-er Topf-Set Induktion 3 Töpfe+1 Pfanne

TBT5820N
T58BT20N0
AUTARKES FLEXINDUCTION-KOCHFELD MIT TWISTPAD

BEDIENUNG

Ausstattung

Bedienung:

- TwistPad® Flat

Flexibilität:

- Flexzone
- 5 Induktionskochzonen

Ausstattung:

- Powerstufe für Töpfe
- Powerstufe für Pfannen
- PowerMove
- 17 Leistungsstufen
- Digitale Anzeige der Kochstufen
- 2-stufige Restwärmeanzeige je Kochzone
- CountUp Timer
Kurzzeitwecker
Laufzeitanzeige
- Topferkennung
Powermanagement Funktion
Automatische Sicherheitsabschaltung
Kindersicherung
Wischschutzfunktion

Design:

- Rahmen in Edelstahl

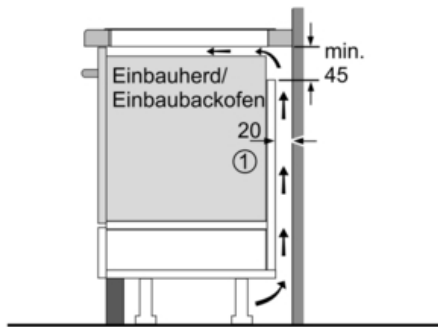
Technische Information:

- Einbaumaße: 780 mm x 500 mm
- Min. Arbeitsplattenstärke: 30 mm
- Kochzonen: 1 x Ø 180 mm, 1.8 kW (max. Powerstufe 3.1 kW)
Induktion; 1 x Ø 145 mm, 1.4 kW (max. Powerstufe 2.2 kW)
Induktion; 1 x Ø 240 mm, 2.2 kW (max. Powerstufe 3.7 kW)
Induktion; 1 x Ø 380 mmx210 mm, 2.2 kW (max. Powerstufe 3.7 kW)
Induktion oder 2 x Ø 210 mm, 2.2 kW (max. Powerstufe 3.7 kW) Induktion
- Anschlußwert 7400 W
- Länge Anschlußkabel: 110 cm
- Anschlusskabel beigelegt in Verpackung

TBT5820N
 T58BT20N0
 AUTARKES FLEXINDUCTION-KOCHFELD MIT TWISTPAD

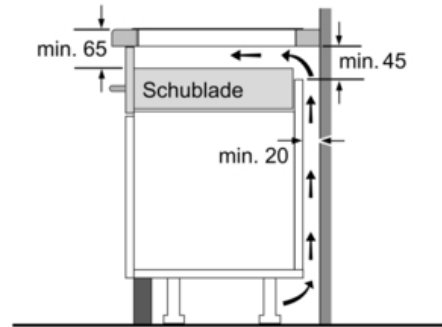
BEDIENUNG

Maßzeichnungen

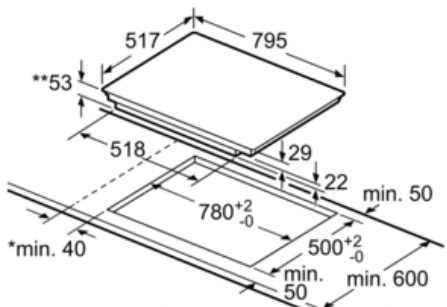


① Lüftungsspalt muß vorgesehen werden.

Maße in mm

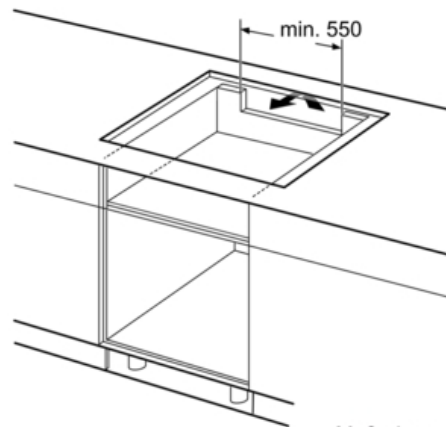


Maße in mm

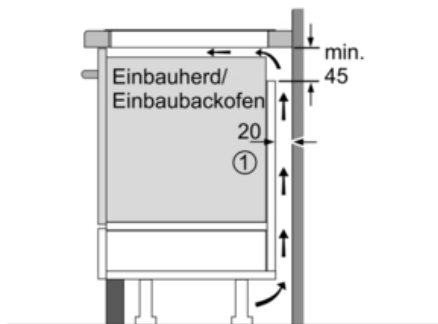


* Mindestabstand vom Muldenausschnitt bis zur Wand
 ** Eintauchtiefe
 *** Mit untergebautem Backofen min. 30, ggf. mehr; siehe Maßanforderungen des Backofens

Maße in mm

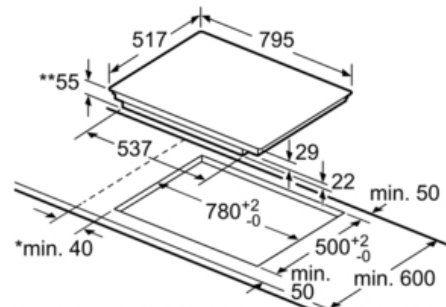


Maße in mm



① Lüftungsspalt muß vorgesehen werden.

Maße in mm



* Mindestabstand vom Muldenausschnitt bis zur Wand
 ** Eintauchtiefe
 *** Mit untergebautem Backofen min. 30, ggf. mehr; siehe Maßanforderungen des Backofens

Maße in mm